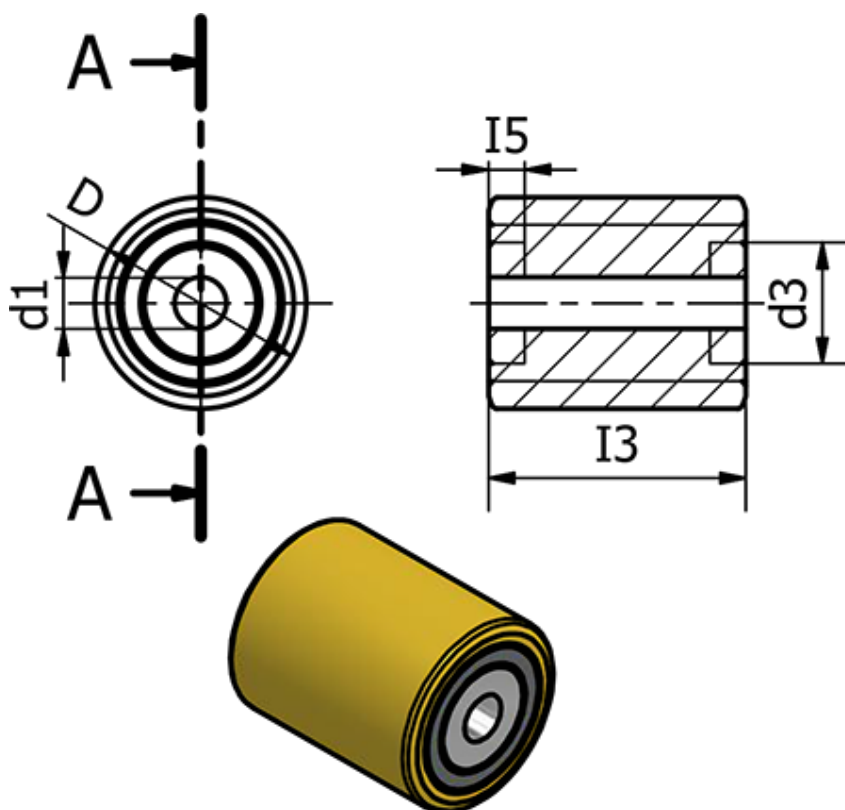


Varenummer: 2314452797
Beskrivelse: E+G polyurethan hjul 452797
RE.G5-82x70-RSL - Løst hjul med leje

Mål



D	= 82
d1	= 20
d3	= 47
Dynamisk belastning (N)	= 7000
I3	= 70
I5	= 14
Kode	= 452797
Max statisk belastning (N)	= 8000

Rullemodstand (N)	= 2550
Type	= RE.G5-82x70-RSL
Vægt (g)	= 1090